

Alto Torque



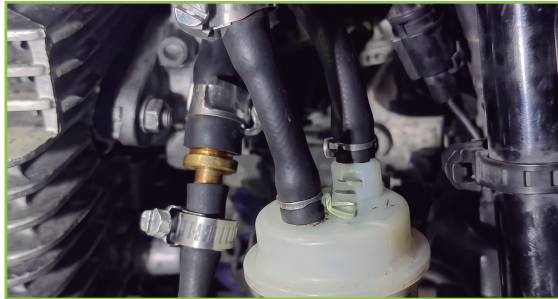
NO PERFORADA ALEMANA SERIE 5 MM

W2 ACERO
INOX/ZINCADO

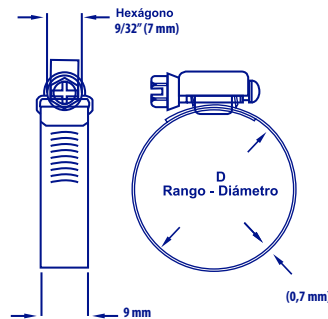
EL sistema original que no deja marca, el origen de la perfección para los vehículos y la industria.

TORQUE	Par de apriete ≥ 13.28 lbf.in, Par libre ≤ 8.85 lbf.in
GRAPA	Reforzada, 0.86 mm de calibre
TORNILLO	Tornillo sin fin galvanizado en zinc de 6 mm
MATERIAL	Banda y carcasa en acero inoxidable 304, tornillos de hierro galvanizados en zinc blanco
FLEJE	5 mm de ancho y 0,5 mm de espesor
APLICACIONES	Ideal para uso automotriz

Ideal para aplicaciones automotrices o industriales donde se quiera evitar cualquier marca o daño en la manguera



Plano Técnico:



Especificaciones:

Torque de instalación

13.0	lbf • in
1.5	N • m

Torque libre

7.0	lbf • in
0.80	N • m

Cód.	Referencia 5mm	D= Rango - Diámetro			Emb.	U.E.
		Mín.	Máx.	Para mangueras con diámetro		
210613	TNP 5M-00	4	10	1/4"	2000	25
210614	TNP 5M-04	5	12	1/4"	2000	25
210615	TNP 5M-06	8	16	1/2"	2000	25
210616	TNP 5M-08	12	20	5/8"	2000	25
210618	TNP 5M-16	25	40	1-1/4"	1000	25
210619	TNP 5M-20	30	45	1-1/2"	1000	25

Alto Torque



NO PERFORADA TIPO ALEMANA 9 MM

W2 ACERO
INOX/ZINCADO

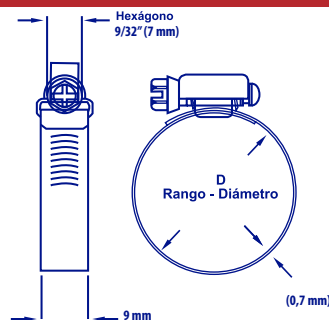
EL sistema original que no deja marca, el origen de la perfección para los vehículos y la industria.

TORQUE	Alto torque 40 lbf*in
GRAPA	Reforzada, 1.1 mm de calibre
TORNILLO	Tornillo sin fin de 7 mm 7/32"
MATERIAL	Acero Inox/zincado
FLEJE	9 mm de ancho y 0,7 mm de espesor
APLICACIONES	Ideal para uso automotriz y la industria

Ideal para aplicaciones automotrices o industriales donde se quiera evitar cualquier marca o daño en la manguera



Plano Técnico:



Especificaciones:

Torque de instalación	
40	lbf • in
4,5	N • m

Torque libre	
8.9	lbf • in
1.0	N • m

Cód.	Referencia 9mm	D= Rango - Diámetro			Emb.	U.E.*
		Milímetros (mm) Mín.	MMáx.	Para mangueras con diámetro		
209800	TNP 9-00	8	12	1/4"	1000	25
209801	TNP 9-04	8	16	3/8"	1000	25*
209802	TNP 9-06	12	20	1/2"	1000	100*
209803	TNP 9-08	16	25	3/4"	1000	25
209804	TNP 9-10	16	27	7/8"	1000	25*
209805	TNP 9-12	20	32	1"	1000	25*
209806	TNP 9-16	23	35	1-1/8"	1000	50
209807	TNP 9-16A	25	40	1-3/8"	1000	50
209808	TNP 9-20	30	45	1-1/2"	1000	50
209809	TNP 9-24	32	50	1-3/4"	1000	50
209810	TNP 9-28	40	60	2"	500	50
209811	TNP 9-36	50	70	2-1/2"	500	25
209812	TNP 9-44	60	80	3"	500	25
209813	TNP 9-52	70	90	3-1/4"	500	25
209814	TNP 9-56	80	100	4"	500	25
209815	TNP 9-60	90	110	4-1/4"	500	25
209816	TNP 9-64	100	120	4-1/2"	500	25

* Estas referencias cuentan con unidad de empaque disponible de 100 o 50 unidades hasta agotar existencias.



Ideal para aplicaciones automotrices o industriales donde se quiera evitar cualquier marca o daño en la manguera

AUTOMOTRIZ

INDUSTRIAL

Alto Torque



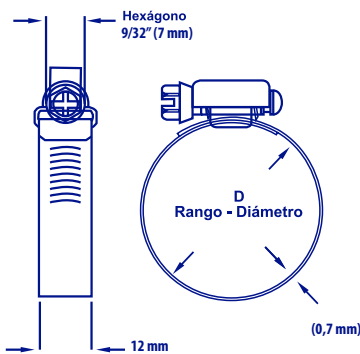
NO PERFORADA TIPO ALEMANA 12 MM

W2 ACERO
INOX/ZINCADO

EL sistema original que no deja marca, el origen de la perfección para los vehículos y la industria.

TORQUE	Alto torque 62 lbf*in
GRAPA	Reforzada, 1.1 mm de calibre
TORNILLO	Tornillo sin fin de 7
MATERIAL	Acero Inox/zincado
FLEJE	12 mm de ancho y 0,7 mm de espesor
APLICACIONES	Ideal para uso automotriz y la industria

Plano Técnico:



Especificaciones:

Torque de instalación

30,5	lbf • in
3,5	N • m

Torque libre

8.9	lbf • in
1.0	N • m

Cód.	Referencia 12mm	D= Rango - Diámetro			Emb.	U.E.*
		Milímetros (mm)		Para mangueras con diámetro		
		Mín.	Máx.			
209817	TNP 12-00	8	12	1/4"	1000	25
209818	TNP 12-04	10	16	3/8"	1000	25
209819	TNP 12-06	12	20	1/2"	1000	25
209820	TNP 12-08	16	25	3/4"	1000	25*
209821	TNP 12-10	16	27	7/8"	1000	25
209822	TNP 12-12	20	32	1"	1000	25*
209823	TNP 12-16	23	35	1-1/8"	1000	25*
209824	TNP 12-16A	25	40	1-3/8"	1000	25*
209825	TNP 12-20	30	45	1-1/2"	500	25
209826	TNP 12-24	32	50	1-3/4"	500	25
209827	TNP 12-28	40	60	2"	500	25
209828	TNP 12-36	50	70	2-1/2"	500	25
209829	TNP 12-44	60	80	3"	500	25
209830	TNP 12-52	70	90	3-1/4"	500	25
209831	TNP 12-56	80	100	4"	500	25
209832	TNP 12-60	90	110	4-1/4"	250	25
209833	TNP 12-64	100	120	4-1/2"	250	25
209834	TNP 12-72	110	130	5"	250	25
209835	TNP 12-82	120	140	5-1/2"	250	10
209836	TNP 12-88	130	150	6"	250	10
209837	TNP 12-88A	140	160	6-1/2"	250	10
209838	TNP 12-96	150	170	7"	250	10
209839	TNP 12-104	160	180	7-1/4"	250	10

* Estas referencias cuentan con unidad de empaque disponible de 100 o 50 unidades hasta agotar existencias.



Ideal para aplicaciones automotrices o industriales donde se quiera evitar cualquier marca o daño en la manguera

