

Alto Torque

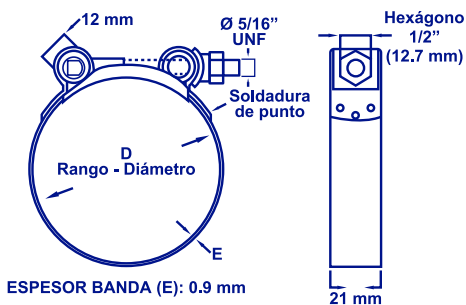


INDUSTRIAL SERIE 800

W3 ACERO INOXIDABLE

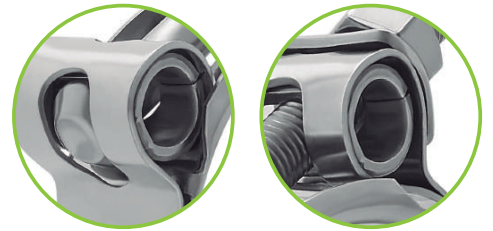
La maquinaria industrial y marítima es tan fuerte e inoxidable como la abrazadera que la complementa.

TORQUE	Alto torque 150 lbf*in
TORNILLO	Tornillo 5/16" rosca UNF.
MATERIAL	Acero inoxidable
FLEJE	Ancho de fleje 21mm espesor de 0.9 mm
APLICACIONES	Ideal para la industria, minería y automotriz



Torque de instalación	
100	lbf • in
11.3	N • m

Torque libre	
18	lbf • in
2	N • m



Eficiente sistema de mecanismo proporciona un elevado torque.

Código	Referencia Serie 800	D= Rango - Diámetro				Emb.	U.E.
		Milímetros (mm)		Pulgadas (in)			
		Mín.	Máx.	Mín.	Máx.		
103808	T-801	27	30	1-1/16"	1-3/16"	420	10
103809	T-802	31	33	1-7/32"	1-5/16"	350	10
103810	T-803	34	36	1-11/32"	1-13/32"	350	10
103811	T-804	37	40	1-15/32"	1-9/16"	300	10
103812	T-805	40	44	1-9/16"	1-23/32"	250	10
103813	T-806	44	48	1-23/32"	1-7/8"	250	10
103814	T-807	48	52	1-7/8"	2-1/16"	200	10
103815	T-808	52	57	2-1/16"	2-1/4"	200	10
103816	T-809	57	62	2-1/4"	2-7/16"	200	10
103817	T-810	62	67	2-7/16"	2-5/8"	150	10
103818	T-811	67	72	2-5/8"	2-27/32"	120	10
103819	T-812	72	78	2-27/32"	3-1/16"	120	10
103820	T-813	78	84	3-1/16"	3-5/16"	120	10
103821	T-814	84	90	3-5/16"	3-17/32"	90	10
103822	T-815	90	96	3-17/32"	3-25/32"	90	10
103823	T-816	96	102	3-25/32"	4"	90	10
103824	T-817	102	108	4"	4-1/4"	90	10
103825	T-818	108	114	4-1/4"	4-1/2"	80	10
103826	T-819	114	120	4-1/2"	4-3/4"	60	10
103827	T-820	120	128	4-3/4"	5-1/32"	60	10
103828	T-821	128	136	5-1/32"	5-3/8"	40	10
103829	T-822	136	144	5-3/8"	5-11/16"	40	10
103830	T-823	144	154	5-11/16"	6-1/16"	40	10
103831	T-824	154	164	6-1/16"	6-15/32"	40	10
103832	T-825	164	174	6-15/32"	6-7/8"	40	10
103833	T-826	175	187	6-7/8"	7-3/8"	40	10
103834	T-827	188	200	7-3/8"	7-7/8"	30	5
103835	T-828	201	213	7-7/8"	8-3/8"	25	5
103836	T-829	214	226	8-7/16"	8-7/8"	25	5

Nota: El Acero Inoxidable usado contiene altos porcentajes de Cr y Ni dándole la propiedad de antioxidación, sin embargo para cumplir las propiedades mecánicas de alto torque, también posee alto contenido de Carbono y por lo tanto es atraída levemente por un imán.